

Мульчер навесной с катком  
**SCOUT SCQ**



ИНСТРУКЦИЯ  
ПО ЭКСПЛУАТАЦИИ

**SCOUT**

# СОДЕРЖАНИЕ

<b>ТЕХНИЧЕСКИЕ ХАРАКТЕРИСТИКИ .....</b>	<b>4</b>
<b>УСТРОЙСТВО .....</b>	<b>5</b>
ПРИНЦИП РАБОТЫ МУЛЬЧЕРА .....	5
<b>УСТАНОВКА МУЛЬЧЕРА НА ТРАКТОР, ПОДГОТОВКА К ЭКСПЛУАТАЦИИ.....</b>	<b>6</b>
УСТАНОВКА И ЗАМЕНА НОЖЕЙ .....	7
<b>ЭКСПЛУАТАЦИЯ.....</b>	<b>8</b>
<b>МЕРЫ БЕЗОПАСНОСТИ ПРИ ЭКСПЛУАТАЦИИ ОРУДИЯ.....</b>	<b>8</b>
<b>ТЕХНИЧЕСКОЕ ОБСЛУЖИВАНИЕ .....</b>	<b>8</b>
ВОЗМОЖНЫЕ НЕИСПРАВНОСТИ, ПРИЧИНЫ И СПОСОБЫ ИХ УСТРАНЕНИЯ .....	9
<b>ХРАНЕНИЕ И ТРАНСПОРТИРОВКА .....</b>	<b>10</b>
<b>УТИЛИЗАЦИЯ.....</b>	<b>10</b>
<b>ГАРАНТИЙНЫЕ ОБЯЗАТЕЛЬСТВА .....</b>	<b>11</b>
<b>СПИСОК КОМПЛЕКТУЮЩИХ .....</b>	<b>12</b>

# РУКОВОДСТВО ПО ЭКСПЛУАТАЦИИ

Навесной мульчер предназначен для уборки поля после сбора урожая. Трактор с мульчером проходит по участку и измельчает все растения, в том числе и сорняки. Затем их частички (мульча) распределяются по полю – создается защитный слой. Это сохраняет влагу, препятствует прорастанию сорняков, перегреванию и переохлаждению земли. Также во время процесса мульчирования происходит интенсивное крошение почвы, перемешивание ее слоев, заделка удобрений и выравнивание поверхности поля.

Навесной мульчирователь оснащен амортизированным устройством, которое копирует рельеф почвы. Ножи молотковой формы с усиленными краями расположены парно. Для безопасности установлена металлическая пластина и каток.

Мульчирователь агрегируется на трехточечные тракторы с валом отбора мощности 540 об/мин и мощностью от 20 л. с.

В связи с постоянной работой по совершенствованию агрегата, в его конструкцию могут быть внесены изменения, не влияющие на технические характеристики и не нарушающие взаимозаменяемость составных частей, без отражения их в данном руководстве.

Технические характеристики мульчеров SCQ приведены в таблице 1.

## ТЕХНИЧЕСКИЕ ХАРАКТЕРИСТИКИ

Табл. 1. Технические характеристики мульчеров SCOUT серии SCQ.

Модель	SCQ-125	SCQ-140	SCQ-180	SCQ-220
Необходимая мощность трактора, л. с.	18-40	24-80	50-90	80-130
Категория 3-точечного подвеса	1	1	1-2	2
Скорость ВОМ	540	540	540	540
Карданный вал в комплекте	6x6	6x8	6x8	8x8
Габаритные размеры, мм	1380x1180x910	760x1620x1100	880x2120x1370	880x2120x1370
Вес, кг	200	235	360	410
Ширина среза, мм	1380	1620	2120	2120
Высота среза, мм	150-900	150-900	150-900	150-900
Диаметр рабочего вала, мм	140	140	140	140
Смещение	Нет	Нет	Нет	Нет
Количество ножей	26	28	36	44

## УСТРОЙСТВО

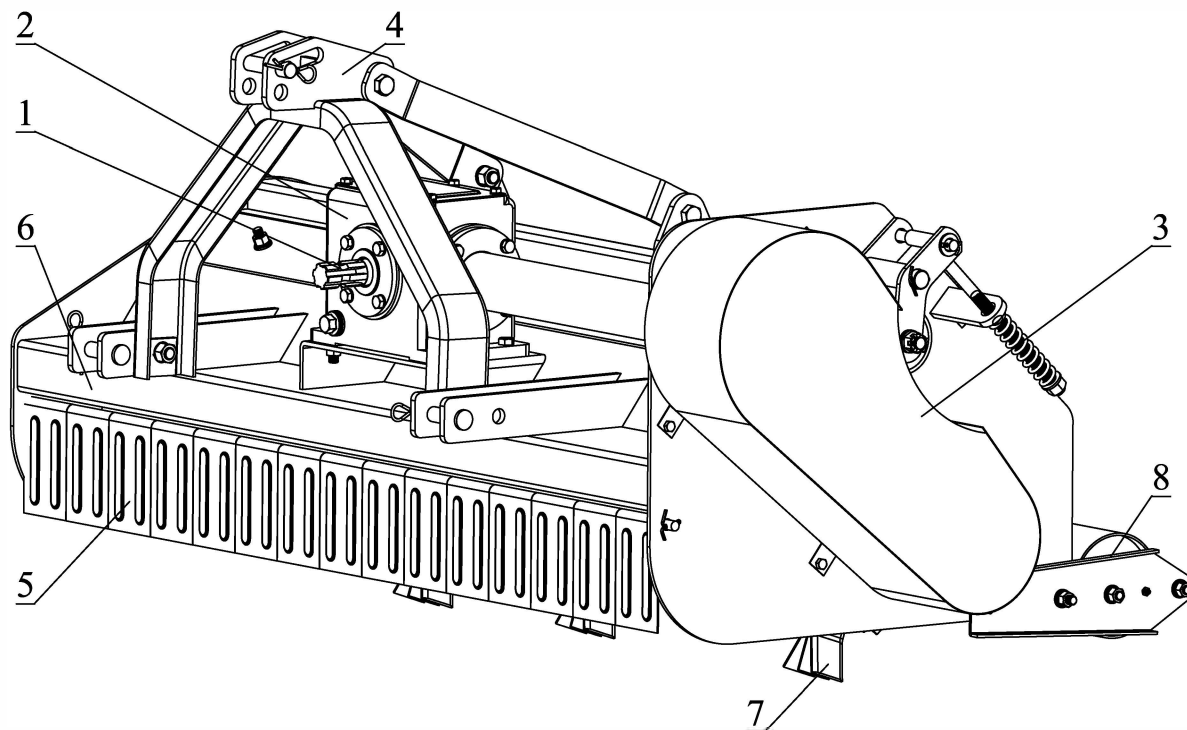


Рис. 1. Основные составные части мульчера.

К основным составным частям мульчера относятся:

- приводной шлицевой вал (1), который служит для передачи крутящего момента от вала отбора мощности (ВОМ) трактора к рабочим органам косилки через редуктор (2) и ременную передачу (3);
- сцепная рама (4), предназначенная для присоединения орудия на систему трехточечной навески трактора;
- защитные пластины (5), предназначенные для защиты оператора от вылетающих кусков мусора;
- корпус (6), на котором закреплены Y-образные ножи (7) (ножи устанавливаются на вал);
- барабан в задней части мульчера для выравнивания почвы.

### ПРИНЦИП РАБОТЫ МУЛЬЧЕРА

Крутящий момент от ВОМ трактора передается через карданный вал, конический редуктор и ременную передачу на рабочий вал с закрепленными шарнирно ножами. Они скашивают, измельчают траву и за счет центробежной силы выбрасывают ее на прокос.

## УСТАНОВКА МУЛЬЧЕРА НА ТРАКТОР, ПОДГОТОВКА К ЭКСПЛУАТАЦИИ.

Мульчер устанавливается на заднюю трехточечную навесную систему трактора. Для установки необходимо поставить трактор задней стороной к средней части прицепного механизма навесного оборудования и опустить его рычаги до нужной высоты.

Затем необходимо соединить:

- нижние тяги навесного механизма трактора с пальцами навески мульчера (Ø20 мм);
- приводной вал редуктора мульчера с валом отбора мощности трактора при помощи карданного вала;
- верхнюю регулировочную тягу навески трактора с соответствующим отверстием в раме навески мульчера с помощью соединительного пальца (Ø20 мм).

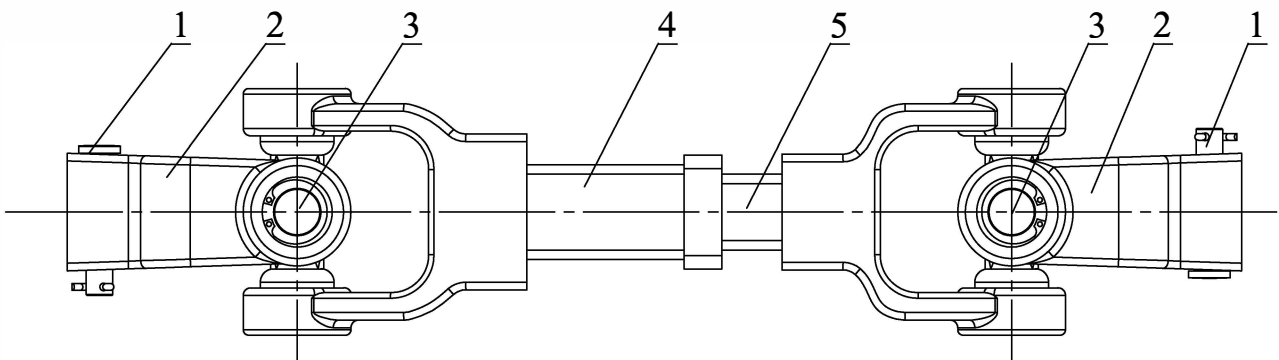


Рис. 2. Карданный вал в сборе.

1. Фиксатор
2. Шарнир универсальный карданный
3. Крестовина
4. Втулка соединительная
5. Вал соединительный

### Перед запуском мульчера в работу необходимо:

- Произвести регулировку относительно поверхности земли. Опускайте орудие до тех пор, пока нижний край ножа не достигнет необходимого расстояния (высоты среза).
- Проверить, все ли ножи находятся на одинаковом расстоянии от поверхности земли. Если необходимо, отрегулируйте правую балку для приведения рабочих органов в горизонтальное положение.
- Проверить крепление ножей к рабочему валу мульчера и уровень масла в редукторе. Нормальный уровень масла – 1/2 ... 2/3 от объема. При необходимости добавьте масло ТАД-17.
- Проверить наличие смазки в шарнирах карданного вала, при необходимости добавьте смазку ЛИТОЛ-24 через пресс-масленки.

## УСТАНОВКА И ЗАМЕНА НОЖЕЙ

**ВНИМАНИЕ!** Проверьте, чтобы во время установки или затяжки крепления ножей мульчер был зафиксирован и неподвижен.

Запустите двигатель, поднимите мульчер, зафиксируйте его рычагом управления положением на тракторе, чтобы мульчер не мог опуститься даже в том случае, когда рычаг управления гидравликой перемещен в положение опускания. Зафиксируйте мульчер в поднятом положении цепью или подложите под него опоры.

Ножи устанавливаются на проушины, расположенные на вращающемся валу. Зафиксируйте ножи пальцами, зафиксируйте пальцы шплинтами (рис.3)

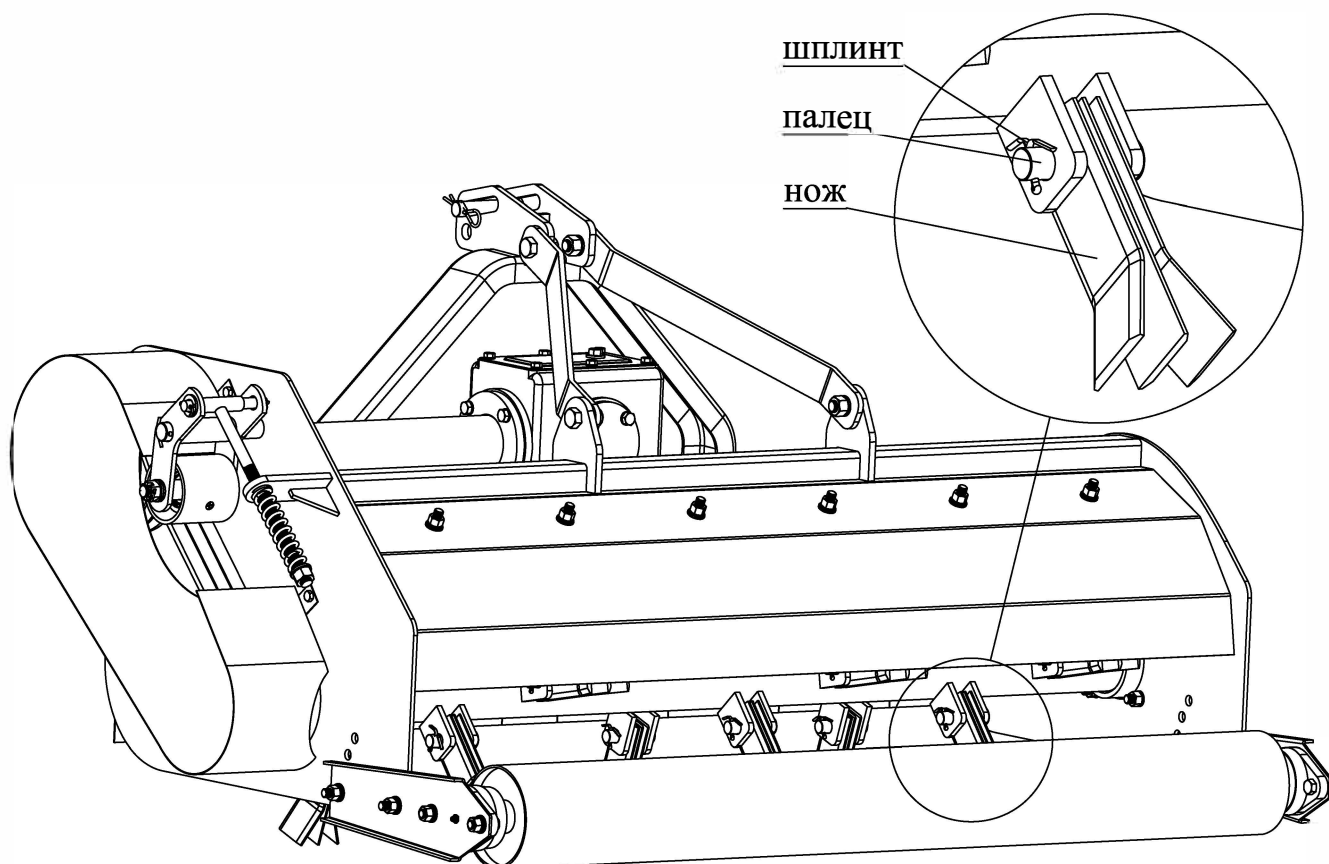


Рис. 3. Установка ножей.

## ЭКСПЛУАТАЦИЯ

1. Важно, чтобы во время работы мульчирователя вблизи не находились посторонние люди и предметы.
2. Во время работы поддерживайте номинальные обороты двигателя. Снижение оборотов может отрицательно повлиять на качество мульчирования.
3. Перед подъемом мульчера в транспортное положение, во избежание поломки карданного вала, отключайте ВОМ трактора. Запрещается поднятие навесного оборудования с включенным ВОМ — это является нарушением эксплуатации и приводит к повреждению карданной передачи.

## МЕРЫ БЕЗОПАСНОСТИ ПРИ ЭКСПЛУАТАЦИИ ОРУДИЯ

**ВНИМАНИЕ!** Мульчер имеет вращающиеся рабочие органы повышенной опасности.

1. Приступая к работе, машинист должен внимательно прочесть руководство по эксплуатации мульчера и быть знаком с конструкцией трактора.
2. Запрещено работать со снятыми защитными пластинами.
3. Во время запуска и последующей работы мульчера, дети, животные и другие посторонние не должны находиться на расстоянии менее 30 м.
4. Все работы по подключению к трактору и регулировке должны производиться при отключенном двигателе трактора и выключенном вале отбора мощности.
5. Во избежание самопроизвольного отсоединения ножей во время работы, перед пуском мульчера убедитесь в надежности их крепления.
6. Запрещается работа при движении трактора назад.
7. Необходимо соблюдать скоростной режим при работе с мульчером.
8. При разворотах трактора необходимо отключать ВОМ, поднимать мульчер, чтобы не повредить ножи.
9. При обнаружении неисправностей или появлении постороннего шума необходимо заглушить двигатель, отключить ВОМ и проверить навесное оборудование.
10. Необходимо соблюдать особую осторожность при работе на склоне.
11. После каждого использования рекомендуется очищать мульчер от грязи и смазывать рабочие органы маслом для предохранения от коррозии.

## ТЕХНИЧЕСКОЕ ОБСЛУЖИВАНИЕ

Для увеличения срока эксплуатации и обеспечения нормальной работы мульчирователя необходимо проводить своевременное техническое обслуживание.

**ВНИМАНИЕ!** В зависимости от технического состояния оборудования и условий работы периодичность технического обслуживания может меняться.

**Ежегодное техническое обслуживание**

1. Очистите мульчер от загрязнений.
2. Проверьте затяжки резьбовых соединений.
3. Проверьте шплинты пальцев крепления навески.
4. Проверьте целостность ножей и при необходимости замените.
5. Проверьте оборудование на отсутствие течи масла. При необходимости устраните течь и долейте масло.

**Сезонное техническое обслуживание (СТО)**

1. Выполните работы ЕТО.
2. Проверьте состояние подшипников и уплотнений редуктора.
3. Замените масло в редукторе.
4. Проверьте и смажьте подшипники рабочего вала.
5. Проверьте и смажьте игольчатые подшипники карданных шарниров.
6. Восстановите поврежденные лакокрасочные покрытия.

**ВОЗМОЖНЫЕ НЕИСПРАВНОСТИ, ПРИЧИНЫ И СПОСОБЫ ИХ УСТРАНЕНИЯ.**

Неисправность	Причина возникновения	Способ устранения
Шум в редукторе	<ol style="list-style-type: none"> <li>1. Попадание посторонних предметов</li> <li>2. Большой зазор между коническими шестернями</li> <li>3. Поврежден подшипник</li> <li>4. Сломан зубец шестерни</li> </ol>	<ol style="list-style-type: none"> <li>1. Удалите посторонний предмет</li> <li>2. Отрегулируйте люфт</li> <li>3. Замените поврежденный подшипник</li> <li>4. Замените поврежденную шестерню</li> </ol>
Повреждена проушина ножа	<ol style="list-style-type: none"> <li>1. Жесткое столкновение с предметом</li> <li>2. Неправильная установка ножа</li> <li>3. Ножи жестко втыкаются в почву</li> </ol>	<ol style="list-style-type: none"> <li>1. Удалите твердые предметы с поля</li> <li>2. Правильно установите ножи</li> <li>3. Плавно опускайте мульчер</li> </ol>
Вал с ножами вращается неэффективно	<ol style="list-style-type: none"> <li>1. Повреждена шестерня или подшипник</li> <li>2. Нет люфта между коническими шестернями</li> <li>3. Деформирована боковая пластина</li> <li>4. Вал забит растительными остатками или почвой</li> </ol>	<ol style="list-style-type: none"> <li>1. Замените поврежденную шестерню или подшипник</li> <li>2. Отрегулируйте люфт</li> <li>3. Выправите боковую пластину</li> <li>4. Очистите ножевой вал</li> </ol>
Ножи погнуты или сломаны	<ol style="list-style-type: none"> <li>1. Столкновение ножей с твердыми предметами</li> <li>2. Поворот трактора с заглубленным мульчером</li> <li>3. Резкое опускание мульчера на почву</li> </ol>	<ol style="list-style-type: none"> <li>1. Удалите камни и др. твердые предметы с поля</li> <li>2. Не поворачивайте на тракторе с заглубленным мульчером</li> <li>3. Плавно опускайте мульчер</li> </ol>



## **ХРАНЕНИЕ И ТРАНСПОРТИРОВКА**

Подготовку мульчера к межсменному, кратковременному хранению (от 10-ти дней до 2-х месяцев) и длительному хранению (свыше 2-х месяцев) произведите в соответствии с ГОСТ 7751-85.

Перед постановкой мульчера на долговременное хранение (более 3-х месяцев) необходимо провести СТО.

Дополнительно:

- ослабьте или снимите приводные ремни;
- смажьте незащищенные места смазкой ЛИТОЛ-24.

Храните мульчер в закрытом помещении или под навесом.

## **УТИЛИЗАЦИЯ**

- Выработавший ресурс, поврежденный или не подлежащий восстановлению мульчер, подлежит сдаче в металлолом.
- Утилизация мульчера должна проводиться после его предварительного полного демонтажа и проверки элементов оборудования. В процессе демонтажа следует группировать детали по типу материала – черный металл. Использованные элементы из черного металла следует передавать в пункты сбора металла. Отработанное масло и смазочные материалы следует передавать в пункты, проводящие их сбор и переработку с целью повторного использования.

## ГАРАНТИЙНЫЕ ОБЯЗАТЕЛЬСТВА

Гарантийный срок на навесное оборудование SCOUT составляет 12 месяцев с момента покупки. При обнаружении в течение гарантийного срока недостатков в навесном оборудовании, дистрибьютор через уполномоченные сервисные центры произведет, в соответствии с законом (по усмотрению сервисного центра дистрибьютора, если иное не определено законом), ремонт или замену бесплатно для потребителя при следующих условиях:

- Неисправность не является следствием неправильной эксплуатации, небрежности или неправильной регулировки со стороны пользователя.
- Неисправность не вызвана вследствие попадания внутрь механизмов посторонних предметов, веществ и жидкостей.
- Неисправность не является следствием естественного износа или выработки ресурса детали.
- Изделие не ремонтировалось, не переделывалось, не разбиралось на узлы самостоятельным образом или мастерскими, кроме сервисного центра дилера, осуществляющего продажу, или сервисного центра, который является официальным дистрибьютором.

### ГАРАНТИЯ НЕ РАСПРОСТРАНЯЕТСЯ:

1. На неисправности, возникшие вследствие нарушения потребителем правил транспортировки, хранения, либо использования оборудования, а также действий третьих лиц или обстоятельств непреодолимой силы.
2. На узлы и детали, которые являются расходными. К ним относятся подшипники, ролики-натяжители, цепи, ножи, крепежные элементы, пружины, сальники, ремни, гидравлические шланги, манжеты гидроцилиндров, колесные камеры, покрышки, прокладки, крестовины карданного вала
3. На элементы электрооборудования. К ним относятся лампочки, предохранители, электрические провода, выключатели, клавиши управления электрическим оборудованием.
4. На лакокрасочное покрытие и пластиковые элементы.
5. На узлы и агрегаты, подверженные естественному износу.
6. На повреждения, возникшие в результате ДТП или неосторожного обращения с оборудованием.

## СПИСОК КОМПЛЕКТУЮЩИХ

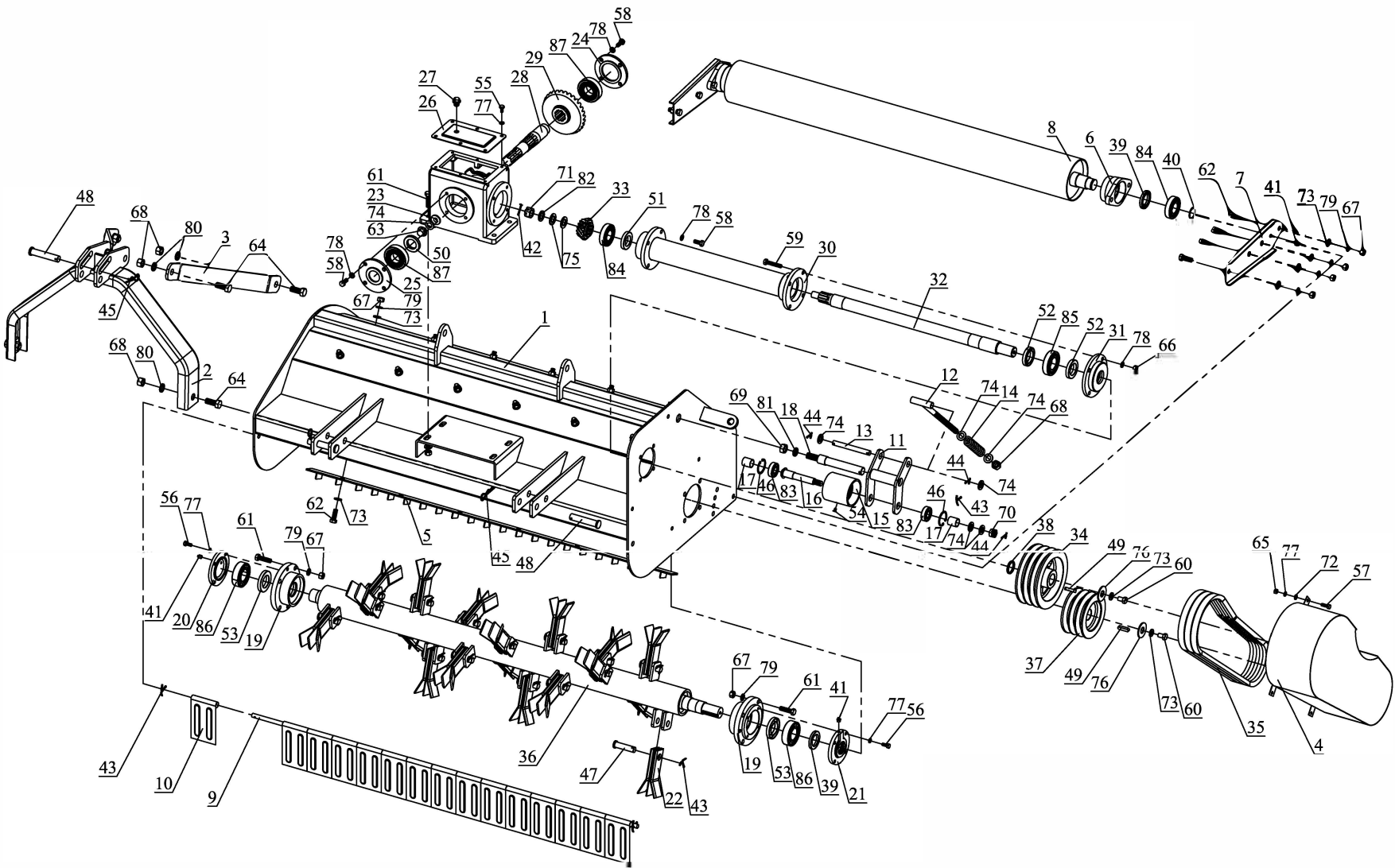


Табл. 2. Список комплектующих мульчера SCOUT SCQ

№	Наименование	Кол-во			
		SSQ 125	SSQ 140	SSQ 180	SSQ 220
1	Кожух			1	
2	Рама сцепки			1	
3	Распорка			2	
4	Кожух ремней			1	
5	Планка очистки ножей			2	
6	Ступица катка			2	
7	Крепление катка			2	
8	Каток			1	
9	Вал грязеотбойника			1	
10	Грязеотбойник	11	13	15	19
11	Корпус натяжителя			1	
12	Пружинный вал натяжителя			1	
13	Палец натяжителя			1	
14	Пружина натяжителя			1	
15	Ролик-натяжитель			1	
16	Вал натяжителя			1	
17	Втулка вала натяжителя			2	
18	Вал крепления натяжителя			1	
19	Ступица ножевого вала			2	
20	Крышка ступицы ножевого вала правая			1	
21	Крышка ступицы ножевого вала левая			1	
22	Нож мульчера, комплект	12	16	18	24
23	Корпус редуктора			1	
24	Крышка редуктора (задняя)			1	
25	Крышка редуктора (передняя)			1	
26	Крышка редуктора (верхняя)			1	
27	Сапун			1	
28	Вал редуктора			1	
29	Коническое зубчатое колесо Z31			1	
30	Труба приводного вала			1	
31	Фланец трубы приводного вала			1	
32	Приводной вал			1	
33	Коническая косозубая шестерня приводного вала Z14			1	
34	Шкив приводного вала			1	
35	Ремень С1270			1	
36	Ножевой вал			1	
37	Шкив оси			1	

№	Наименование	Кол-во			
		SSQ 125	SSQ 140	SSQ 180	SSQ 220
38	Втулка шкива приводного вала			1	
39	Сальник 40-60-7			3	
40	Стопорное кольцо внешнее М35			2	
41	Пресс-масленка			5	
42	Шплинт 3,5х35			1	
43	Шплинт 4х40	15	19	21	27
44	Шплинт 3,5х30			3	
45	Шплинт пружинный d3,5мм			3	
46	Кольцо стопорное внутреннее М47			2	
47	Палец М18х70	12	16	18	24
48	Палец М20х100			3	
49	Шпонка 10х16			2	
50	Сальник 34х56х8			1	
51	Сальник 35х58х10			1	
52	Сальник 40х62х10			2	
53	Сальник 42х70х10			2	
54	Винт М6х10 (Масляная заглушка ролика-натяжителя)			1	
55	Болт М8х16			6	
56	Болт М8х20			8	
57	Болт М8х25			4	
58	Болт М10х25			12	
59	Болт М10х55			4	
60	Болт М12х20			2	
61	Болт М12х45			12	
62	Болт М12х35	18	19	20	21
63	Болт М16х12 (заглушка отверстия для заливки масла)			1	
64	Болт М16х40			6	
65	Гайка М8			4	
66	Гайка М10			4	
67	Гайка М12	30	31	32	33
68	Гайка М16			7	
69	Гайка М18			1	
70	Гайка М16 корончатая под шплинт			1	
71	Гайка М20 корончатая под шплинт			1	
72	Шайба М8			4	
73	Шайба М12	34	36	38	40
74	Шайба М16			7	

№	Наименование	Кол-во			
		SSQ 125	SSQ 140	SSQ 180	SSQ 220
75	Шайба M20	2			
76	Шайба широкая M20	2			
77	Шайба пружинная M8	18			
78	Шайба пружинная M10	16			
79	Шайба пружинная M12	26	27	28	29
80	Шайба пружинная M16	6			
81	Шайба пружинная M18	1			
82	Шайба пружинная M20	1			
83	Подшипник 6204	2			
84	Подшипник 6207	3			
85	Подшипник 6208	1			
86	Подшипник 2208 ATN	2			
87	Подшипник роликовый 3030	2			

Мульчер навесной с катком  
**SCOUT SCQ**

**scout.kz**  
**+7 (701) 006-39-19**  
**garden-scout.ru**  
**8 800 200 24 97**